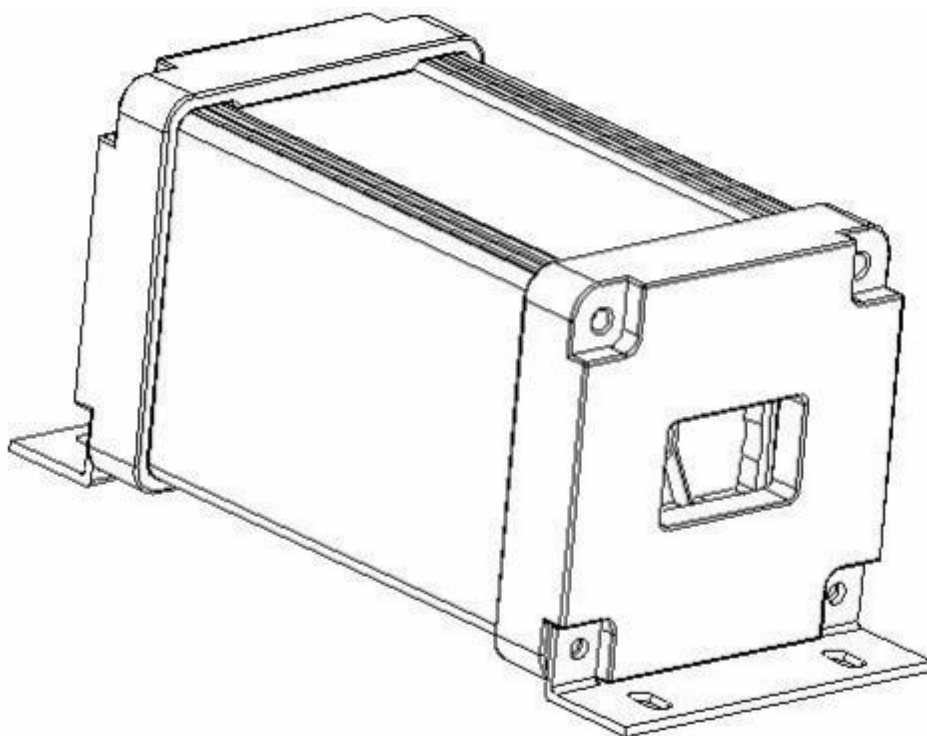


SK-Pro XXA 系列 工业级 激光测距传感器

SK-Pro XXA 系列激光测距传感器采用激光相位法测距原理。可以通过激光的发射和接收，以非接触方式快速而准确的测量到自然目标之间的距离值。突出优点是室外强光下，最远可测 100m；30ms 快速响应下的精度误差达 1mm。

广泛应用于轨道变形测量、港口、恶劣工况环境下的高精度测量。



优点特征

- 兼备：量程远 100m，精度高 1mm，分辨率 0.1mm，测量快 30Hz
- 抗室外强光；
- 稳定性高；报错少
- 工业级防护
- 输出接口丰富
- 质量达到或超越国外同类型产品

目录

1、性能参数	5
2、数据接口	5
3、外形尺寸	6
4、通讯协议介绍	8
4.1 通信物理参数	8
4.2 协议格式	8
4.3 CRC 校验 C 语言实现	9
4.4 RS485modbus-RTU 寄存器说明	10
4.4.1 基础功能寄存器	10
4.4.2 扩展功能寄存器	10
4.4.3 错误代码和解决方案	11
4.5 寄存器使用细节和示例	12
4.5.1 读取错误状态	12
4.5.2 读取测量状态	12
4.5.3 设置测量状态	12
4.5.4 读取测量距离值	12
4.5.5 读取设备地址	12
4.5.6 读取串口通讯参数	13
4.5.7 设置通讯参数	13
4.5.8 读取整体偏移量	13
4.5.9 设置整体偏移量	14
4.5.10 读取软件版本号	14
4.5.11 读取测量频率	14
4.5.12 设置测量频率	14
4.5.13 读取设备温度	14
4.5.14 读取设备序列号	14
4.5.15 读取 DAC 输出模式	15
4.5.16 设置 DAC 输出模式	15
4.5.17 读取 DAC 输出最小量程	15
4.5.18 设置 DAC 输出最小量程	15
4.5.19 读取 DAC 输出最大量程	15
4.5.20 设置 DAC 输出最大量程	16
4.5.21 读取开关量输出 1 高电平距离值	17
4.5.22 设置开关量输出 1 高电平距离值	17
4.5.23 读取开关量输出 1 低电平距离值	17
4.5.24 设置开关量输出 1 低电平距离值	17
4.5.25 读取开关量输出 2 高电平距离值	17
4.5.26 设置开关量输出 2 高电平距离值	17
4.5.27 读取开关量输出 2 低电平距离值	18
4.5.28 设置开关量输出 2 低电平距离值	18
4.5.29 读取 CAN 通讯帧模式	18
4.5.30 设置 CAN 通讯帧模式	18
4.5.31 读取 CAN 通讯波特率	19
4.5.32 设置 CAN 通讯波特率	19
4.5.33 读取 CAN 通讯发送 ID	19
4.5.34 设置 CAN 通讯发送 ID	19
4.5.35 读取 CAN 通讯接收 ID	19
4.5.36 设置 CAN 通讯接收 ID	20
4.5.37 保存参数数据	20
4.5.38 读取多个测量结果数据	20
4.5.38 使用 modScan32 测试 modbus	20
A.1 串口设置	20



A.1 寄存器参数设置	21
5. CAN 通信	22
5.1 CAN 通信参数说明	22
5.2 CAN2.0B 标准数据帧格式	22
5.3 CAN2.0B 扩展数据帧格式	23
附件 1: 航插线缆图纸	25
附件 2: 航插座规格	26
联系我们 Contact us	27

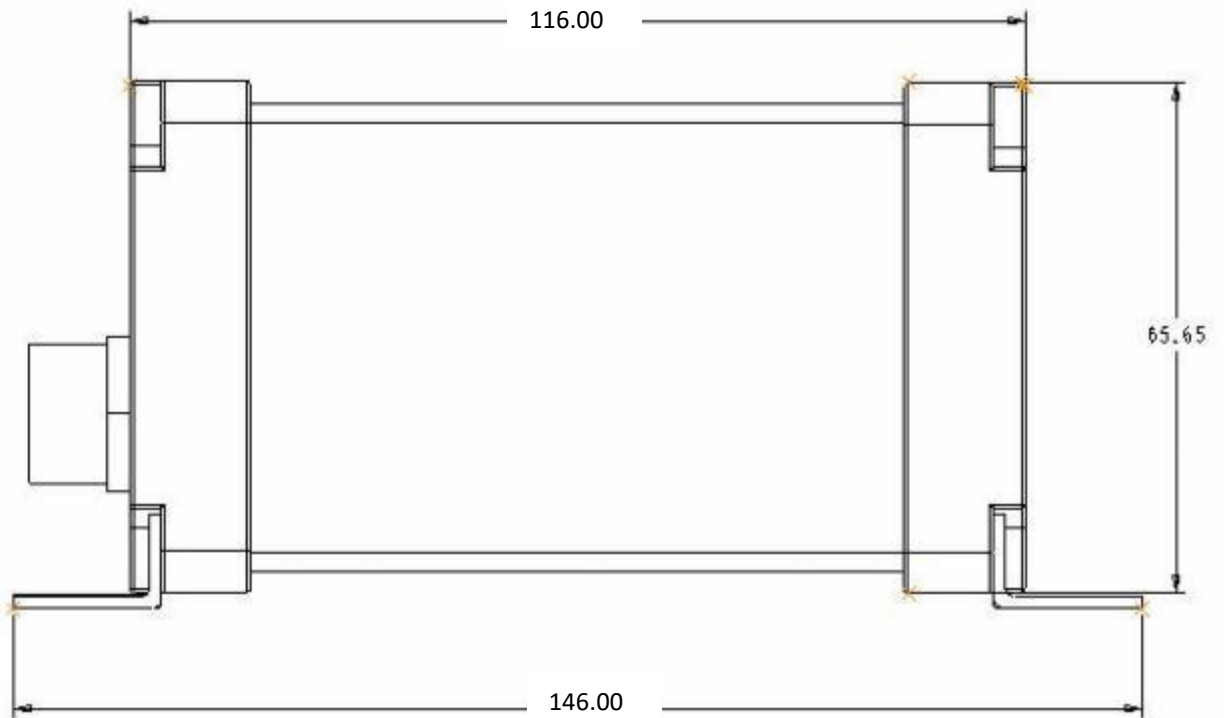
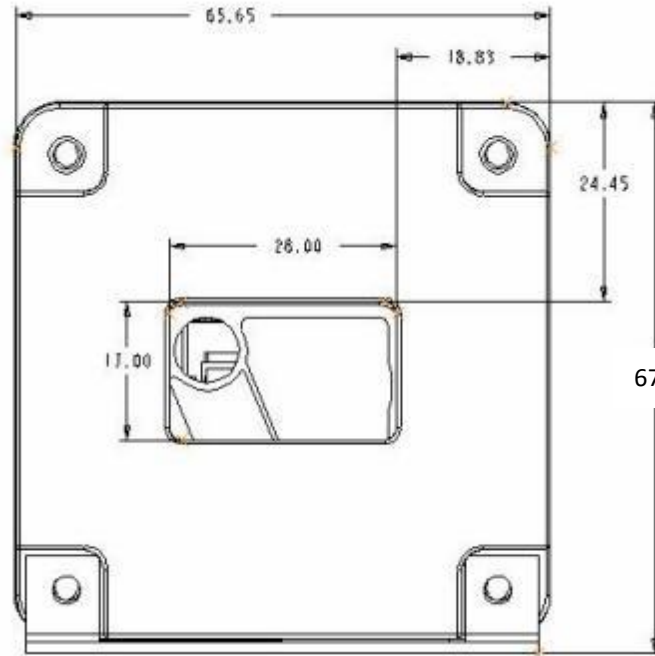
1、性能参数

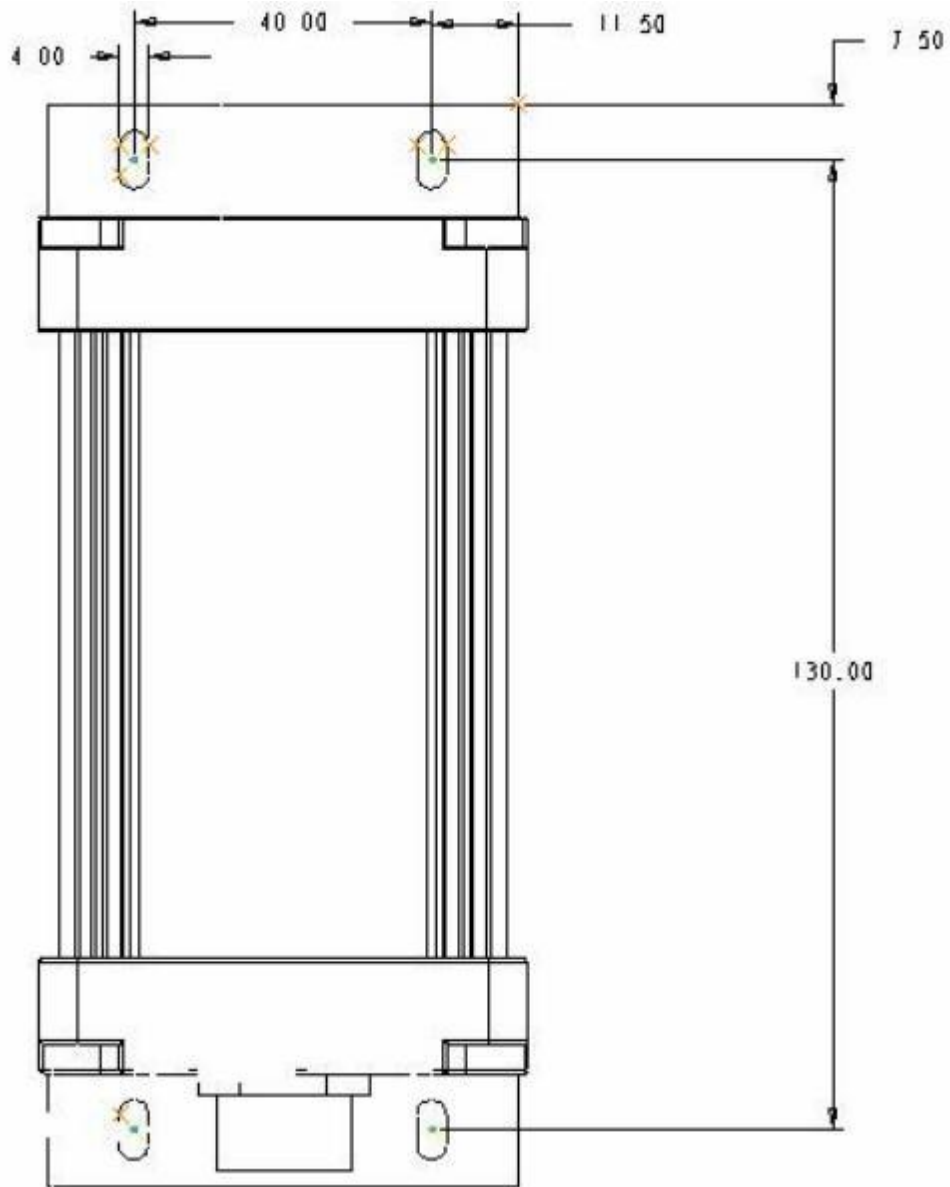
型号	SK-Pro30A	SK-Pro60A	SK-Pro100A	SK-Pro150A	SK-Pro200A
测量范围	0.05~30m	0.05~60m	0.05~100m	0.05~150m	0.05~200m
分辨率	0.1mm				
重复精度	0.5mm				
准确度	1mm				
测量速率	30Hz (可调节)				
响应时间	Min 0.033s				
测量目标物体	静态或动态目标的自然表面或专用反射板				
环境光影响	抗室外阳光 100kLux				
光源	波长 650~660nm 红色可见激光				
激光等级	II类				
典型光点直径	Φ2mm (10m 处)				
激光寿命	100000h 以上				
供电	DC7~26V				
功耗	<1.5W				
外壳材质	铝合金				
镜片材质	石英玻璃				
外形尺寸	116×65.65×65.65mm				
防护等级	IP65				
重量	560g				
工作温度	-20~+60℃				
安装	配装支架 4*M3				

2、数据接口

数字接口	RS485	带隔离；地址位区分；最多支持 255 台并联
	CANBUS	
模拟接口	4-20mA	电流环对应量程可自由设置；
	0-20mA	
	0-24mA	
	0-5V	电压对应量程可自由设置；
	0-10V	
开关量接口	开关量	1 路、2 路开关量；阈值可自由设置
线缆		带屏蔽 8 芯 1m 长

3、外形尺寸





图三：底端

4、通讯协议介绍

4.1 通信物理参数

- 📖 波特率：（默认）115200，可使用的常见波特率有：2400，4800，9600，14400，19200，38400，57600，76800，115200；其它波特率可通过设置波特率设置后自行标记记录。
- 📖 奇偶校验：无校验
- 📖 停止位：1 位
- 📖 数据位：8 位

4.2 协议格式

采用 MODBUS,RTU 方式，CRC16 位校验。

注：数字后面加 H 表示十六进制数据格式，比如 03H，表示十六进制的 03。

(1)功能码03H--查询从设备寄存器内容

表1 主设备报文格式

从设备地址	功能码	起始寄存器地址	寄存器个数 (以 2 个字节计算)	CRC 校验
1 字节	(03H) 1 字节	2 字节	n 字节	2 字节

表2 从设备报文格式

从设备地址	功能码	数据区字节数	数据区	CRC 校验
1 字节	(03H) 1 字节	1 字节	n*2 字节	2 字节

(2)功能码 06H--设置从设备单个寄存器内容

表3 主设备报文格式

从设备地址	功能码	寄存器地址	写入的数据	CRC 校验
1 字节	(06H) 1 字节	2 字节	2 字节	2 字节

表4 从设备报文格式

从设备地址	功能码	寄存器地址	写入的数据	CRC 校验
1 字节	(06H) 1 字节	2 字节	2 字节	2 字节

说明：

- ④ 整包数据必须连续发送，两个数据包必须间隔 3.5 个字符的静止时间再发送，否则都会解析出错。
 - ④ 如果使用 PLC 设备做主设备，则发送的读取寄存器个数以 2 字节为一个寄存器，所以发送的寄存器个数是字节长度的一半。
 - ④ 有效的从设备地址范围为 0-247（十进制），其中设备地址 0 为广播地址，所有从机都可收到，1-247 为从机的寻址范围。
 - ④ 功能码的有效范围 1-255（十进制），本协议使用的功能码有 03(读),06(写)。
 - ④ 地址和数据中包含的 16 位或者 32 位数据，则发送时高字节在前，低字节在后。
 - ④ CRC 校验数据是两个字节，低 8 位在前，高 8 位在后。该校验数据由设备地址、功能码和
- 上海申稷光电科技有限公司 www.shsenky.com

数据通过 1.2.1 的 CRC 计算公式计算得出。接收设备重新计算收到消息的 CRC，并与接收到的 CRC 域中的值比较，如果两值不同，则有误。

4.3 CRC 校验 C 语言实现

//计算 CRC 校验值

```
unsigned short CRC16 ( unsigned char *arrbuff ,int len)
{
    unsigned short  crc = 0xFFFF;
    int i, j;
    for ( j=0; j<len;j++)
    {
        crc=(unsigned short)(crc ^arrbuff[j]);
        for ( i=0; i<8; i++)
        {
            if ((crc & 1) > 0)
            {
                crc = (unsigned short)(crc >> 1);
                crc = (unsigned short)(crc ^ 0xa001);
            }
            else
            {
                crc = (unsigned short)(crc >> 1);
            }
        }
    }
    return (crc);
}
```

4.4 RS485modbus-RTU 寄存器说明

4.4.1 基础功能寄存器

表 5 基础功能寄存器定义表

寄存器地址	寄存器内容	寄存器个数	寄存器状态	说明
0000H	错误状态码	1	只读	=0 无故障 >0 有故障，具体错误代码请看表 6
0001H	运行状态	1	读写	0 空闲，停止测量 1 激光指示 2 正在测量
0002H	测量距离值	2	只读	4 字节无符号整型数据，高位在前，低位在后，单位 0.1mm，0 为无效数据
0003H	设备地址	1	读写	有效范围 1-247
0004H	串口通讯参数	2	读写	高 8 位为校验参数： 00 无校验 01 奇校验 02 偶校验 低 24 位为波特率： 有效范围 2400-115200
0005H	距离偏移量	1	读写	有符号整数，单位 0.1mm
0006H	软件版本号	1	只读	当前软件版本号
0007H	测量频率设置	1	读写	=0 单次 =1 5Hz =2 10Hz =3 20Hz =4 30Hz
0008H	设备温度	1	只读	单位 0.1℃
0009H	序列号	2	只读	唯一序列号

4.4.2 扩展功能寄存器

表 6 扩展功能寄存器定义表

寄存器地址	寄存器内容	寄存器字节长度	寄存器状态	说明
000AH	DAC 输出模式	1	读写	模拟量输出功能 =0 关闭 =1 0-5V =2 0-10V =3 4-20mA =4 0-20mA =5 0-24mA
000BH	DAC 输出最小量程	2	读写	有效数据范围 0-900000
000CH	DAC 输出最大量程	2	读写	有效数据范围 0-900000
000DH	开关量输出 1 高电平距	2	读写	有效数据范围 0-900000

	离值			
000EH	开关量输出 1 低电平距离值	2	读写	有效数据范围 0-900000
000FH	开关量输出 2 高电平距离值	2	读写	有效数据范围 0-900000
0010H	开关量输出 2 低电平距离值	2	读写	有效数据范围 0-900000
0011H	开关量输入功能	1	读写	=0 关闭 =1 悬空或高电平启动测量，低电平停止测量 =2 悬空或高电平停止测量，低电平启动测量
0014H	CAN 通讯帧模式	1	读写	=0 标准帧 =1 扩展帧
0015H	CAN 通讯波特率	1	读写	单位 KHz，有效数据为： 20,50,80,100,125,250,500,600,800,1000
00016H	CAN 通讯发送 ID	2	读写	标准帧模式，ID 有效范围为 0-7FF,H 扩展帧模式 ID 有效范围为 0-1FFFFFFFH
0017H	CAN 通讯接收 ID	2	读写	标准帧模式，ID 有效范围为 0-7FF,H 扩展帧模式 ID 有效范围为 0-1FFFFFFFH
0018H	保存参数	1	写	把设定的参数存入存储器，掉电保存
0019H	获取多个测量结果参数	6	读	获取测量的距离、信号强度和内部温度值。三个参数都是 4 个字节长度表示的整数。
0028H	读取最大量程	2	读	获取设备最远测量距离
0029H	读取最小量程	2	读	获取设备最近测量距离

4.4.3 错误代码和解决方案

表 6 错误代码定义表

错误代码	含义
220	内部通信故障
252	温度过高(60℃)
253	温度过低(-10℃)
254	目标测距值超出量程范围
255	目标反射信号弱或者超量程
256	目标反射信号过强
257	环境光过强

4.5 寄存器使用细节和示例

设备为测距传感器，主机为控制接收端。以下以设备地址=19H(十进制为25)作为示例，设备发送即主机接收的数据。

4.5.1 读取错误状态

方向	数据	含义
主机->设备	19 03 00 00 00 01 87 D2	读取错误状态
设备->主机	19 03 02 00 00 98 46	无错误
	19 03 02 00 FF D8 06	错误代码 255

4.5.2 读取测量状态

方向	数据	含义
主机->设备	19 03 00 01 00 01 D6 12	读取测量状态
设备->主机	19 03 02 00 00 98 46	激光关闭，停止测量
	19 03 02 00 01 59 86	激光开启，指示模式
	19 03 02 00 02 19 87	正在测量

4.5.3 设置测量状态

方向	数据	含义
主机->设备	19 06 00 01 00 02 5A 13	启动测量
	19 06 00 01 00 01 1A 12	打开激光
	19 06 00 01 00 00 DB D2	停止测量
设备->主机	19 06 00 01 00 02 5A 13	已启动测量
	19 06 00 01 00 01 1A 12	已打开激光
	19 06 00 01 00 00 DB D2	已停止测量

4.5.4 读取测量距离值

方向	数据	含义
主机->设备	19 03 00 02 00 02 66 13	读取测量距离
设备->主机	19 03 04 00 00 3D 9B 33 09	单位 0.1mm. 测量结果 00003D9BH，换算成 10 进制结果为 1.5771m
	19 03 04 00 00 00 00 62 32	测量结果为 0，距离无效

4.5.5 读取设备地址

方向	数据	含义
主机->设备	19 03 00 03 00 01 77D2	读取设备地址
	或 00 03 00 03 00 01 75DB	如果不知道设备地址可以使用广播地址 0
设备->主机	19 03 02 00 19 59 8C	地址为 0019H

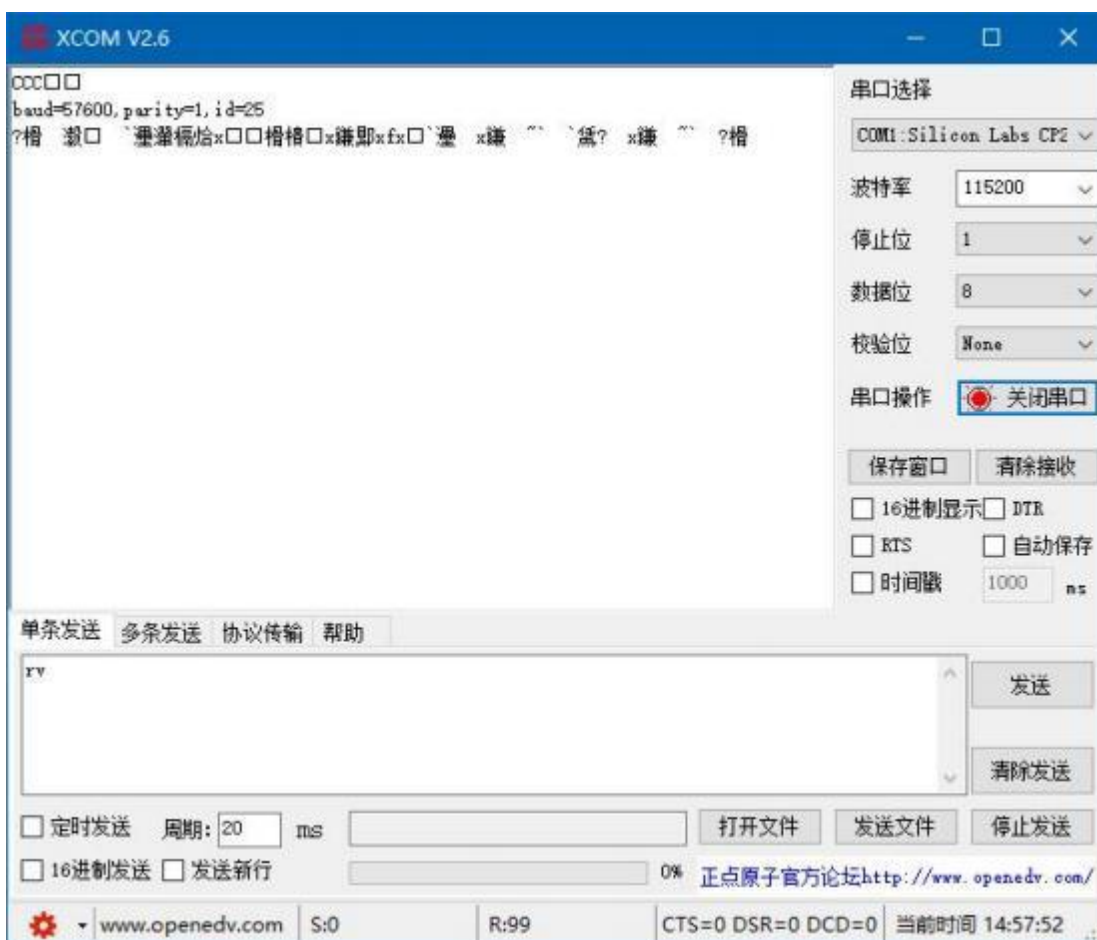
4.5.6 读取串口通讯参数

方向	数据	含义
主机->设备	19 03 00 04 00 01 C6 13	读取串口通讯参数
设备->主机	19 03 04 00 01 C2 00 62 92	00H:无校验 01C200H: 波特率 115200

4.5.7 设置通讯参数

方向	数据	含义
主机->设备	19 06 00 04 01 00 E1 00 5F 01	01H:奇校验 00E100H:波特率 57600
设备->主机	19 06 00 04 01 00 E1 00 5F 01	01H:奇校验 00E100H:波特率 57600

使用说明：使用修改波特率时，必须知道当前波特率，否则指令不会被设备正确识别。如果不知道具体波特率，可把串口接收调试工具调为默认参数 115200，无校验，首次上电会通过串口输出当前设置的串口通讯参数和设备 ID，如下图所示：



4.5.8 读取整体偏移量

方向	数据	含义
主机->设备	19 03 00 05 00 01 97 D3	读取设备整体偏移量

设备->主机	19 03 02 FF 03 99 B7	偏移量单位为 0.1mm 返回的数据 FF03H, 十进制为-253,
--------	----------------------	--

4.5.9 设置整体偏移量

方向	数据	含义
主机->设备	19 06 00 05 FE FC DA 32	整体偏移量单位 0.1mm 设置整体偏移量为 FFFC, 十进制为-260, 有效的范围为 [- 20000~ 20000]
设备->主机	19 06 00 05 FE FC DA 32	整体偏移量单位 0.1mm 设置整体偏移量为 FFFC, 十进制为-260

备注:偏移量为有符号整数, 负数表示实测值比真实值大, 需要减去的数值。比如-260 的意思就是输出值=实测值-260。

4.5.10 读取软件版本号

方向	数据	含义
主机->设备	19 03 00 06 00 01 67 D3	读取软件版本号
设备->主机	19 03 02 00 66 18 6C	版本号为 0066H, 十进制表示是 102

4.4.11 读取测量频率

方向	数据	含义
主机->设备	19 03 00 07 00 01 36 13	读取测量频率
设备->主机	19 03 02 00 00 98 46	单次
	19 03 02 00 01 59 86	5Hz
	19 03 02 00 02 19 87	10Hz
	19 03 02 00 03 D8 47	20Hz
	19 03 02 00 04 99 85	30Hz

4.5.12 设置测量频率

方向	数据	含义
主机->设备	19 06 00 07 00 02 BA 12	设置频率参数为 0002H, 表示 10Hz
设备->主机	19 06 00 07 00 02 BA 12	频率参数为 0002H, 表示 10Hz

4.5.13 读取设备温度

方向	数据	含义
主机->设备	19 03 00 08 00 01 06 10	读取设备温度
设备->主机	19 03 02 00 CA 18 11	设备内部温度单位为 0.1℃, 数值为 00CAH, 表示 20.2℃

4.5.14 读取设备序列号

方向	数据	含义
主机->设备	19 03 00 09 00 02 17 D1	读取序列号, 2 个寄存器长度
设备->主机	19 03 04 00 00 04 51 A1 0E	序列号为 00000451H, 十进制

		为 1105
--	--	--------

4.5.15 读取 DAC 输出模式

方向	数据	含义
主机->设备	19 03 00 0A 00 01 A7 D0	读取 DAC 输出模式
设备->主机	19 03 02 00 03 D8 47	模式参数为 0003H, 4-20mA 输出, 该参数为出厂默认值

模拟量输出模式参数含义如下, 只能选择下面的参数, 其它参数无效

- =0 关闭
- =1 0-5V
- =2 0-10V
- =3 4-20mA
- =4 0-20mA
- =5 0-24mA

4.5.16 设置 DAC 输出模式

方向	数据	含义
主机->设备	19 06 00 0A 00 03 EA 11	设置 DAC 输出模式为 0003H, 即 4-20mA 输出
设备->主机	19 06 00 0A 00 03 EA 11	频率参数为 0002H, 表示 10Hz

4.5.17 读取 DAC 输出最小量程

方向	数据	含义
主机->设备	19 03 00 0B 00 02 B6 11	读取 DAC 输出模拟量最小值
设备->主机	19 03 04 00 00 01 F4 62 25	模式参数为 DAC 输出模拟量最小值为 000001F4H, 即 500

注释: 最小量程范围为 0-900000。

4.5.18 设置 DAC 输出最小量程

方向	数据	含义
主机->设备	19 06 00 0B 00 00 01 F4 42 BB	设置 DAC 输出模拟量最小值为 000001F4H, 即 500
设备->主机	19 06 00 0B 00 00 01 F4 42 BB	

4.5.19 读取 DAC 输出最大量程

方向	数据	含义
主机->设备	19 03 00 0C 00 02 07 D0	读取 DAC 输出模拟量最大值
设备->主机	19 03 04 00 09 EB 10 FD 0C	模式参数为 DAC 输出模拟量最小值为 0009EB10H, 即 650000

注释: 最大量程范围为 500-900000。

4.5.20 设置 DAC 输出最大量程

方向	数据	含义
主机->设备	19 06 00 0C 00 09 EB 10 68 52	设置 DAC 输出模拟量最大 值 为 0009EB10H, 即 650000
设备->主机	19 06 00 0C 00 09 EB 10 68 52	

说明：本设备的 DAC 输出为 16 位精度，DAC 输出的分辨率为：
(Dmax-Dmin)/65535DAC。

输出数据以最小量程为下限，以最大量程为上限，量程范围内为线性关系。比如，4-20mA 输出模式，假如测量距离为 d，则 DAC 输出数据为：

$$I_{out} = \frac{d - D_{min}}{D_{max} - D_{min}} * 16 + 4$$

4.5.21 读取开关量输出 1 高电平距离值

方向	数据	含义
主机->设备	19 03 00 0D 00 02 56 10	读取开关量输出 1 高电平距离值
设备->主机	19 03 04 00 00 03 E8 62 8C	参数为 000003E8H, 即 1000

4.5.22 设置开关量输出 1 高电平距离值

方向	数据	含义
主机->设备	19 06 00 0D 00 00 03 E8 CA 12	设置开关量输出 1 高电平距离值 000003E8H, 即 1000
设备->主机	19 06 00 0D 00 00 03 E8 CA 12	

4.5.23 读取开关量输出 1 低电平距离值

方向	数据	含义
主机->设备	19 03 00 0E 00 02 A6 10	读取开关量输出 1 低电平距离值
设备->主机	19 03 04 00 00 01 F4 62 25	参数为 000007D0H, 即 2000

4.5.24 设置开关量输出 1 低电平距离值

方向	数据	含义
主机->设备	19 06 00 0E 00 00 07 D0 8D 00	设置开关量输出 1 低电平距离值 000007D0H, 即 2000
设备->主机	19 06 00 0E 00 00 07 D0 8D 00	

4.5.25 读取开关量输出 2 高电平距离值

方向	数据	含义
主机->设备	19 03 00 0F 00 02 F7 D0	读取开关量输出 2 高电平距离值
设备->主机	19 03 04 00 00 07 D0 61 9E	参数为 000007D0H, 即 2000

4.5.26 设置开关量输出 2 高电平距离值

方向	数据	含义
主机->设备	19 06 00 0F 00 00 07 D0 B0 C0	设置开关量输出 2 高电平距离值 000003E8H, 即 1000
设备->主机	19 06 00 0F 00 00 07 D0 B0 C0	

4.5.27 读取开关量输出 2 低电平距离值

方向	数据	含义
主机->设备	19 03 00 10 00 02 C6 16	读取开关量输出 2 低电平距离值
设备->主机	19 03 04 00 00 03 E8 62 8C	参数为 000003E8H，即 1000

注释：最小量程范围为 0-900000。

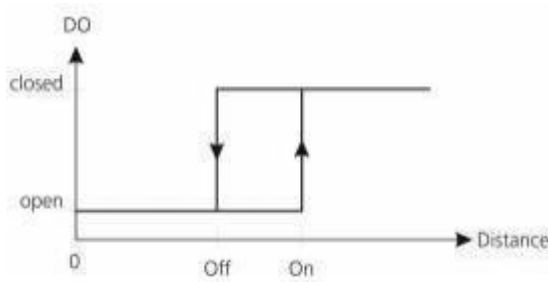
4.5.28 设置开关量输出 2 低电平距离值

方向	数据	含义
主机->设备	19 06 00 10 00 00 03 E8 26 10	设置开关量输出 2 低电平距离值 000003E8H，即 1000
设备->主机	19 06 00 10 00 00 03 E8 26 10	

开关量参数说明：

可以为设备 2 路开关量输出单独设置参数，配置参数有两种情况，即(1:ON>OFF,2:ON<OFF)。设备根据设定的开关数值参数，自动判断属于哪种模式。

1) 迟滞参数：ON 电平>OFF 电平



随着距离的增加，当距离超过 ON 时打开数字输出高电平。随着距离的减小，当距离下降时，开关关闭输出低水平。

2) 迟滞参数：ON 电平<OFF 电平

4.5.29 读取 CAN 通讯帧模式

方向	数据	含义
主机->设备	19 03 00 14 00 01 C7 D6	读取 CAN 通讯帧模式
设备->主机	19 03 02 00 00 98 46 19 03 02 00 01 59 86	参数 0000H 普通帧 参数 0001H 普通帧

4.5.30 设置 CAN 通讯帧模式

方向	数据	含义
主机->设备	19 06 00 14 00 01 0B D6	设置 CAN 通讯帧模式为扩展帧
设备->主机	19 06 00 14 00 01 0B D6	参数 0001H 普通帧

4.5.31 读取 CAN 通讯波特率

方向	数据	含义
主机->设备	19 03 00 15 00 01 96 16	读取 CAN 通讯帧波特率
设备->主机	19 03 02 00 7D 58 67	参数 007DH, 单位为 K, 十进制含义为 125K

4.5.32 设置 CAN 通讯波特率

方向	数据	含义
主机->设备	19 06 00 15 00 FA 1B 95	设置 CAN 通讯帧波特率为 00FAH, 单位 K, 即 250K
设备->主机	19 06 00 15 00 FA 1B 95	

CAN 通讯波特率仅限于以下几种：20,50,80,100,125,250,500,600,800,1000，单位 K。

4.5.33 读取 CAN 通讯发送 ID

方向	数据	含义
主机->设备	19 03 00 16 00 02 26 17	读取 CAN 通讯接收 ID
设备->主机	19 03 04 00 00 02 86 E2 F0	参数 00000286H, 十进制为 646

发送 ID 的有效范围和帧模式有关。普通帧，取值范围为：0-7FF
扩展帧，取值范围为：0-1FFF FFFF

4.5.34 设置 CAN 通讯发送 ID

方向	数据	含义
主机->设备	19 06 00 16 00 00 02 86 2E 6C	设置 通讯发送 ID 为 00000286H, 十进制为 646
设备->主机	19 06 00 16 00 00 02 86 2E 6C	

发送 ID 的有效范围和帧模式有关。
普通帧，取值范围为：0-7FF
扩展帧，取值范围为：0-1FFF FFFF

4.5.35 读取 CAN 通讯接收 ID

方向	数据	含义
主机->设备	19 03 00 17 00 02 77 D7	读取 CAN 通讯接收 ID



设备->主机	19 03 04 00 00 03 06 E2 C0	参数 00000306H，十进制为 774
--------	----------------------------	-----------------------

发送 ID 的有效范围和帧模式有关。普通帧，取值范围为：0-7FF
扩展帧，取值范围为：0-1FFF FFFF

4.5.36 设置 CAN 通讯接收 ID

方向	数据	含义
主机->设备	19 06 00 17 00 00 03 06 13 9C	设置 通讯发送 ID 为 00000306H，十进制为 774
设备->主机	19 06 00 17 00 00 03 06 13 9C	

发送 ID 的有效范围和帧模式有关。

普通帧，取值范围为：0-7FF

扩展帧，取值范围为：0-1FFF FFFF

注：CAN 通讯协议详见《工业测距传感器 CAN 通讯协议》

4.5.37 保存参数数据

方向	数据	含义
主机->设备	19 06 00 18 00 01 CB D5	保存参数到内部存储器，掉电保存
设备->主机	19 06 00 18 00 01 CB D5	保存成功

只有使用该命令后，设置的参数才会掉电保存，否则重新上电需要重新配置。

4.5.38 读取多个测量结果数据

方向	数据	含义
主机->设备	19 03 00 19 00 06 17 D7	读取距离，信号强度和温度
设备->主机	19 03 0C 00 00 3C FA 00 00 AB 1A 00 00 01 04 71 54	00 00 3C FA 为距离值 15610 00 00 AB 1A 为强度值 43802 00 00 01 04 为温度值 260

该命令用于同时获取多个测量参数，距离值单位 0.1mm，强度值单位 uV,温度值单位 0.1℃

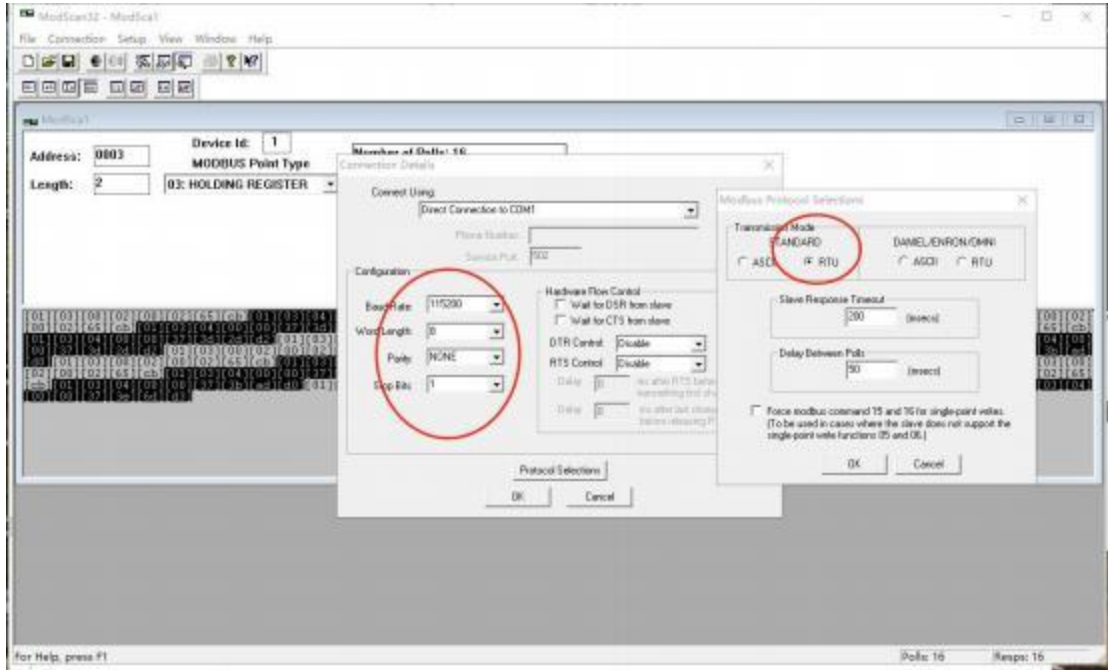
4.5.38 使用 modScan32 测试 modbus

A.1 串口设置

电脑端串口 1 和传感器相连。

通信参数：115200，8 位数据长度，1 停止位，无校验

通信模式：RTU



A.1 寄存器参数设置

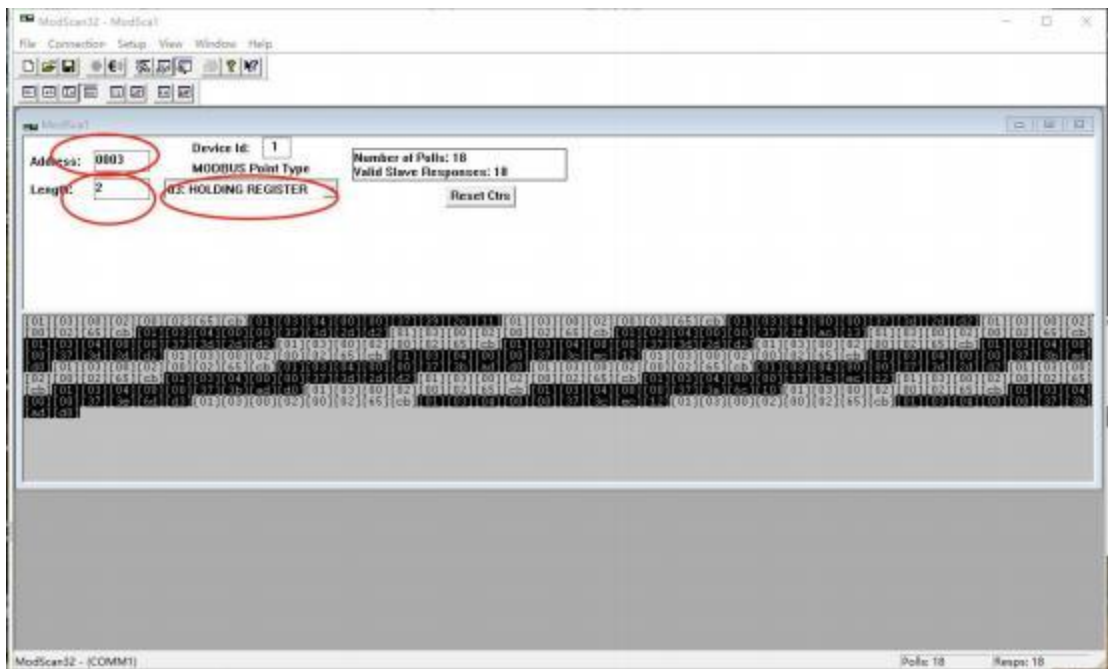
Device id: 设备的从地址

Address: 寄存器地址, modscan 会自动把寄存器地址减 1 后再发送, 所以读取距离参数寄存器 2 时, 需要填写 Address 为 3。

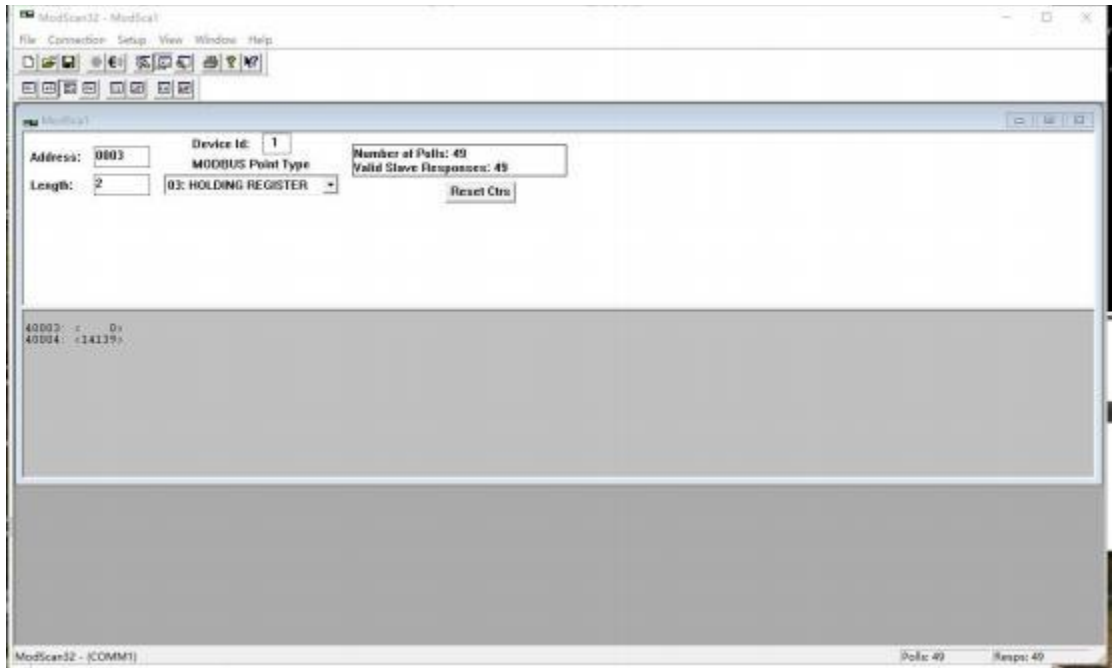
Length: 寄存器长度, 数据为传感器发回数据自己长度/2。

选用 03, HOLDING REGISTER。读取距离数据

菜单: setup->display Options->show traffic 显示如下数据



菜单: setup->display Options->show Data 显示如下数据,该界面为自动解析的结果, 14139 为距离值。



5. CAN 通信

5.1 CAN 通信参数说明

- ☞ CAN 通信的参数需通过 RS485 总线设置。设置方法具体可参考 RS485 通信协议文档。
- ☞ 波特率最高支持 1M，推荐使用 125K, 250K, 500K，波特率可通过参数设置，支持的波特率包括 20K, 50K, 80K, 100K, 125K, 250K, 500K, 600K, 800K, 1000K。
- ☞ 支持 CAN2.0B 标准帧和扩展帧两种格式，可以通过参数设置。
- ☞ 发送 ID 和接收 ID 也可以通过参数设置。
- ☞ 标准数据帧和扩展数据帧的区别只在 ID 的表示范围上，其它部分完全一样。默认为标准帧，波特率 125K，发送 ID 为 646，接收 ID 为 774。

5.2 CAN2.0B 标准数据帧格式

标准帧信息位 11 字节长度，包括信息和数据两部分，前三个字节为信息部分。

ID(Identifier): 数据帧的标识符，长度为 11 位，总线上每个节点的 ID 为唯一不重复的。

RTR(Remote Transmission Request Bit): 远程传输请求位，它是用于区分数据帧和遥控帧的，



当它为显性电平时表示数据帧，隐性电平时表示遥控帧。

DLC(Data Length Code): 数据长度码，有四个数据位组成，表示该报文中有多少字节，数据范围为 0~8。

传感器发出的 CAN 协议包格式如下:

ID (发送)	RTR	DLC	Data							
			D0	D1	D2	D3	D4	D5	D6	D7
0x000-0x7FF	0	8	xx	00	yy	yy	MM (LSB)	MM	MM	MM (MSB)

XX = Status byte (02 测量完成 01 启动测量, 00 激光关闭)

yyyy = Error byte (错误标志)

MM =距离值，单位 0.1mm，采用小端模式 (二进制数据)

示例:

比如距离 1458.8mm，使用 CAN 发出的格式如下:

ID = 0x000-0x7FF RTR = 0 DLC = 8 DATA = 02 00 00 00 FC 38 00 00 (十六进制模式).

传感器接收的数据包

ID (接收)	RTR	DLC	Data							
			D0	D1	D2	D3	D4	D5	D6	D7
0x000-0x7FF	0	1	XX	YY	00	00	00	00	00	00

XX = 01: 打开激光启动测量 (上电后默认是开启状态)

XX = 00: 关闭激光停止测量

YY = 00: 单次测量

YY = 01: 测量频率 5Hz

YY = 02: 测量频率 10Hz

YY = 03: 测量频率 20Hz

YY = 04: 测量频率 30Hz

00 预留备用

5.3 CAN2.0B 扩展数据帧格式

标准帧信息位 13 字节长度，包括信息和数据两部分，前五个字节为信息部分。

ID(Identifier): 数据帧的标识符，长度为 29 位，总线上每个节点的 ID 为唯一不重复的。

RTR(Remote Transmission Request Bit): 远程传输请求位，它是用于区分数据帧和遥控帧的，当它为显性电平时表示数据帧，隐性电平时表示遥控帧。

DLC(Data Length Code): 数据长度码，有四个数据位组成，表示该报文中有多少字节，数据范围为 0~8。

传感器发出的 CAN 协议包格式如下:

ID (发送)	RTR	DLC	Data							
			D0	D1	D2	D3	D4	D5	D6	D7
0x0000000-0x1FFFFFFF	0	8	xx	00	00	00	MM (LSB)	MM	MM	MM (MSB)

XX = Status byte (02 测量完成 01 启动测量, 00 激光关闭)

yyyy = Error byte (错误标志)



MM =距离值，单位 0.1mm，采用小端模式 (二进制数据)

示例：

比如距离 1458.8mm，使用 CAN 发出的格式如下：

ID = 0x000-0x7FF RTR = 0 DLC = 8 DATA = 02 00 00 00 FC 38 00 00 (十六进制模式).

传感器接收的数据包

ID (接收)	RTR	DLC	Data							
			D0	D1	D2	D3	D4	D5	D6	D7
0x0000000-0x1FFFFFFF	0	1	XX	YY	00	00	00	00	00	00

XX = 01: Switch on laser (state after Power-On),打开激光启动测量

XX = 00: Switch off laser 关闭激光，停止测量

YY = 00: 单次测量

YY = 01: 测量频率 5Hz

YY = 02: 测量频率 10Hz

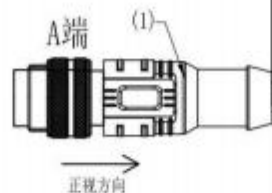
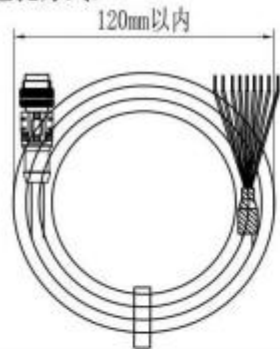
YY = 03: 测量频率 20Hz

YY = 04: 测量频率 30Hz

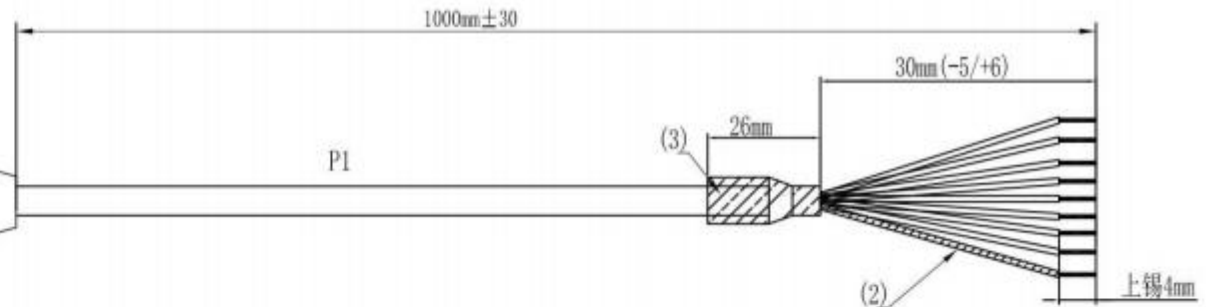
00 预留备用

附件 1: 航插线缆规格

包扎方式:



A头接线:
1白-2棕-3绿-4黄-5灰-6粉红-7蓝-8红

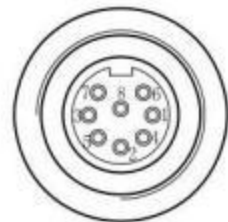


裁线表/端头描述

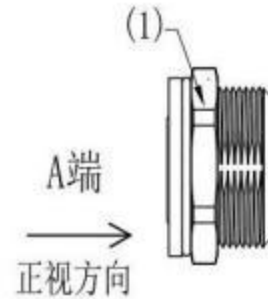
序号	线材规格/颜色	裁线长度	用量
P1	(8*0.25+ID1.17) 1白-2棕-3绿-4黄-5灰-6粉红-7蓝-8红+AL+编织TS 006.5 雾面黑被		
(1)	胶壳 / 端子	备注	
	M16-8芯焊线式直公头/针	M16 焊线式公针	8PCS
		M16 常规公散芯	1PCS
		M16 成型式连接螺钉	1PCS
		M16 成型式公头屏蔽外壳	1PCS
胶料	内模PE+外模黑色环保PVC		
(2)	黑色热缩管 ϕ 1.0*43mm		1PCS
(3)	黑色热缩管 ϕ 8.0*26mm		1PCS

芯数	2	3	4	5	5A	6	7	7A	8	12	14	14A	16	19	24
额定电流/电压	7A/250V		6A/250V			5A/125V			3A/60V			1A/60V			
额定脉冲电压	1500V		1500V			800V			500V			500V			
绝缘电阻(M Ω)	≥ 100		≥ 100			≥ 100			≥ 100			≥ 100			
接触电阻(m Ω)	≤ 5														
防护等级	IP67														
温度范围	$-25^{\circ}\text{C} \sim +80^{\circ}\text{C}$														
插拔周期	≥ 500														
接线方式	焊线														

附件 2：航插座规格



A头正视方向
M16-8芯焊线式板前母座



A头接线:

1白-2棕-3绿-4黄-5灰-6粉红-7蓝-8红

裁线表/端头描述			
序号	线材规格/颜色	裁线长度	用量
P1	8*0.25mm2 1白-2棕-3绿-4黄-5灰-6粉红-7蓝-8红 雾面黑被		
(1)	胶壳/端子	备注	
	M16-8芯焊线式板前母座	M16 焊线式母针	8PCS
		M16 常规母胶芯	1PCS
		M16 板前安装插座母头外壳	1PCS
		M18×0.75 六角螺母	1PCS
		胶芯防水O型圈 $\phi 12 \times \phi 9 \times 1.5$	1PCS
	壳体防水O型圈 $\phi 17 \times \phi 14 \times 1.5$	1PCS	
密封胶A+B混合物			
(2)	PH母端子	镀锡	8PCS
(3)	黑色热缩管 $\phi 1.0 \times 18\text{mm}$		8PCS

芯数	2	3	4	5	5A	6	7	7A	8	12	14	14A	16	19	24
	额定电流/电压	7A/250V		6A/250V			5A/125V			3A/60V			1A/60V		
额定脉冲电压	1500V		1500V			800V			500V			500V			
绝缘电阻(M Ω)	≥ 100		≥ 100			≥ 100			≥ 100			≥ 100			
接触电阻(m Ω)	≤ 5														
防护等级	IP67														
温度范围	$-25^{\circ}\text{C} \sim +80^{\circ}\text{C}$														
插拔周期	≥ 500														
接线方式	焊线														



联系我们 Contact us



上海申稷光电科技有限公司

Shanghai Senkylaser photoelectric technology co. LTD

电话 TEL: 021-60340122

手机 MP: +86- 13391208082

传真 Tax: 021-65580078

网址 Web: www.shsenky.com

售后邮箱 Emal: service@shsenky.com

销售邮箱 Emal: sales@shsenky.com

地址: 上海市虹口区广纪路 838 号 A 栋 302

Address: 501A, building A, 838 guangji road, hongkou district, Shanghai

邮编 Postcode: 200434