

激光测距传感器

S20-P (PNP 输出)

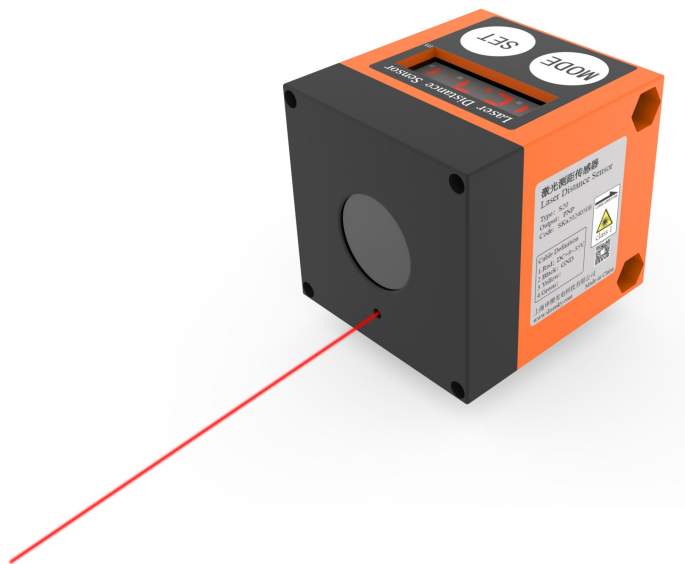
S20-N (NPN 输出)

S20-R (RS485 和 4-20mA 输出)

S20-T (UART 输出)

Data Sheet

V1.0



上海申稷光电科技有限公司

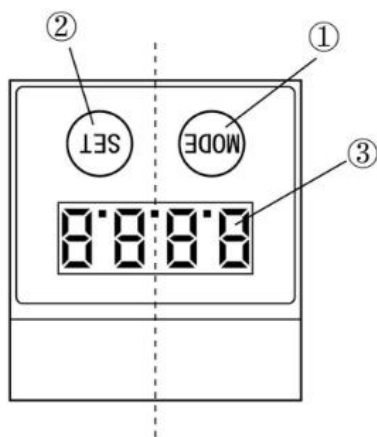
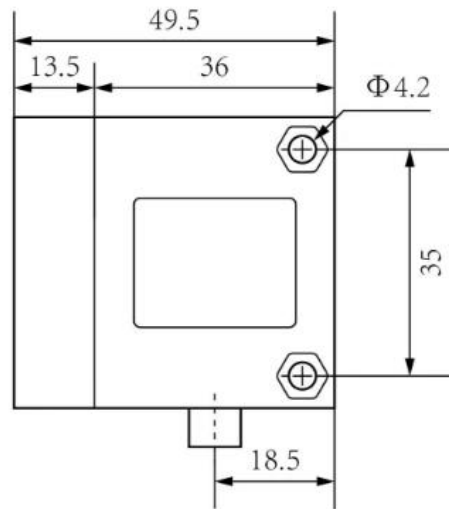
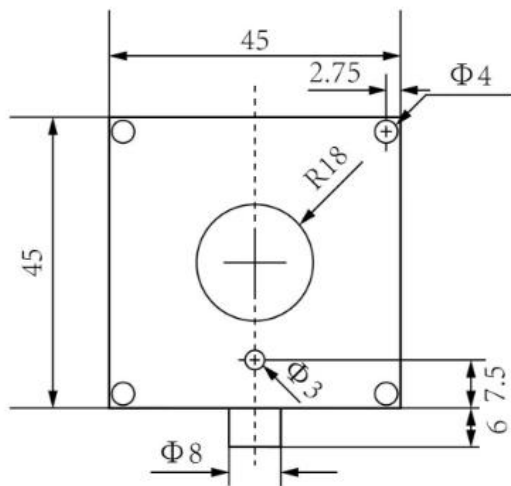
www.shsenky.com

性能参数	
测量范围	最大测量距离：22m
	强光@160KLux 环境下：15m
	黑色目标 10%反射率下：20m
测量频率	1~1000Hz（默认 100Hz）
重复精度	± 8.0mm @50~2000mm
	± 20.0mm @2000~6000mm
	± 30.0mm @6000~20000mm
绝对精度	± 20.0mm @200~2000mm； 20~200mm 近盲区，误差偏大
	± 30.0mm @2000~6000mm
	<1% @6000~20000mm
多目标探测	双峰
温度补偿	有
反射率校正	有，不同颜色目标偏差小于 5mm
盲区	0.03m
光源	
工作激光	905nm,Class 1
视野角 FOV	<2°
光斑大小	<u>Φ3.5cm@1m； Φ11.5cm@5m</u> Φ 23cm@10m； Φ 50cm@20m
指示激光	635nm,Class 2
工作环境	
工作温度	-20~50°C
存储温度	-40~85°C
外壳防护等级	IP65
电气参数	
工作电压	DC+9~35V
工作电流	107mA@12V 指示激光工作
	103mA@12V 指示激光关闭
反向保护	有
隔离	有
使用寿命	50000h 以上
输出接口	

型号	S20-P	S20-N	S20-R	S20-T
输出接口	两路 PNP	两路 NPN	RS485-Modbus	UART
	常开/常闭	常开/常闭	4...20mA	
开关量输出最大电流负载	100mA			
模拟量输出最大负载	250 Ω			
显示按键				
数码管位数	4 位			
按键功能	开关量阈值调整；指示激光开关；模拟量范围调整			
机械参数				
重量	73g±3g（灌胶量误差）			
外壳	ABS			
尺寸	45*45*49.5mm			
配件				
螺栓	M4*55mm 2 根；			
支架	可选配			
电气连接	1*M8，1 米长线缆			
产品相关资料下载				
S20-P/S20-N 产品手册				
S20-R 产品手册				
操作视频				
S20-R 上位机软件				

线缆定义

序号	线色	S20-P/N	S20-R	S20-T
1	红色 Red	VCC,DC9~35V	VCC,DC9~35V	VCC, DC3.3V
2	黑色 Black	电源地	GND, 模拟量地	电源地
3	黄色 Yellow	Out1	RS485 A	RX
4	绿色 Green	Out2	RS485 B	TX
5	蓝色 Blue	无	模拟量输出	



- ① MODE按键
- ② SET按键
- ③ 数值显示屏
- ④ 所有单位mm

重复精度/精确度

环境	测量频率 100hz, 环境光 < 40kLux	
距离范围 mm	重复精度	精确度
	白色 (90%反射率)	白色 (90%反射率)
20...200	±5mm	±5mm
200...2000	<8mm	±20mm
2000...6000	±20.0mm	±30mm
6000...10000	±30.0mm	<1%
10000...20000	±30.0mm	<1%

修订日期	修改内容	修改人
2024.5.8	初建	刘亚峰